

ASOCIAȚIA PENTRU COMPATIBILITATE ELECTROMAGNETICĂ DIN ROMÂNIA ROMANIAN EMC ASSOCIATION

Calea București 144, 1100 CRAIOVA - ROMÂNIA
Sediul ICMET

Telefon: +40 51 437795; 436866, Telefon mobil: 094781025
Fax: +40 51 415482; 416726
www.acer.ro; E-mail: marinescu@icmet.ro

Număr special consacrat punerii în funcțiune a primei camere semianecoic[din Rom`nia

Prima camer[semianecoic[din Rom`nia*)

The first semi-anechoic chamber in Romania

Realizarea unui laborator de CEM ezestrat cu o camer[anecoic[sau semianecoic[a reprezentat un deziderat urm[rit de echipe de cercetare din mai multe centre tiinifice din Rom`nia.

#nc[de la 1 ianuarie 1996, c`nd a intrat n vigoare Directiva de CEM 89/339 n Uniunea European[, a fost evident c[f[r] baz[experimental[, standarde armonizate i speciali]ti care s[poat[activa n laboratoare acreditate nu va putea fi vorba de integrarea comunitar[a Rom`niei.

#n mai 1997 nfiinarea ACER a fost primul punct c` tigat n aceast[b[tiie pentru CEM n Rom`nia.

#ntre timp, ratificarea acordului de asociere a Rom`niei la Uniunea European[, precum i obligaiile asumate de Guvern prin "Programul de Armonizare Legislativ[" au impus elaborarea unei reglement[ri naionale CEM armonizat[cu Directiva European[EMC.

Proiectul de HG elaborat printr-o munc[susinut[de c[tre Ministerul Industriei i Resurselor, Ministerul Comunicaiilor i Tehnologiei Informaiei n colaborare cu ACER i alte instituii din ar[va fi introdus nc[n acest an n legislaia rom`neasc[.

Aceast["Directiv[rom`neasc[" stabile]te condiiile de introducere pe pia[i de punere n funcțiune a aparatelor electrice i electronice adopt`ndu-se soluia tranzitorie a unui marcaj naional de conformitate CS n lipsa unor acorduri de recunoa]tere mutual[ntre Rom`nia i Uniunea European[(marcajul CE va fi acceptat pe teritoriul Rom`niei n condiii specificate).

Hot[r]rea de a construi o camer[semianecoic[la ICMET s-a luat n 1998 dup[ndelungi consult[ri n ar[i str[in]tate n care criteriul economic (raportul pre]performan) a fost esenial. Astfel s-a optat pentru o camer[compact[cu dimensiunile 8x4x4m i distana de m[surare de 3m n care s[se poat[realiza ncerc[ri conforme de imunitate

(EN 61000-4-3) i ncerc[ri de preconformitate pentru emisii (EN 55022/CISPR 22) la componente i echipamente complete cum ar fi de exemplu dulapuri de comand[utilizate n electronica de putere cu n[imea de 1,5m i greutate p`n[la 500kg dispuse pe masa rotativ[.

ICMET a realizat n regie proprie structura de rezistan i ecranarea camerei semianecoic[i a camerei de comand[, masa rotativ[, instalaia de iluminat, instalaia video etc. c` t i montajul componentelor importate (u]a de acces, materialele absorbante, filtrele de perturbatii).

Aparatura de m[surare i control a fost obinut[aproape integral pe baza unui Proiect de colaborare tehnic[finanat de BMZ (Ministerul pentru Colaborare Economic[) din Germania.

Lucr[riile de montaj, punere n funcțiune inclusiv verificarea atenu[rii ecranului au fost ncepate n anul 2000.

P`n[la sf`ritul acestui an exist[certitudinea nceierii tuturor ncerc[rilor de validare necesare pentru acreditarea acestui obiectiv.

#n continuare se face o trecere n revist[prin caracteristici tehnice, imagini i diagrame ale acestei importante realiz[ri tehnice.

Asociaia noastr[este convins[c[acest prim exemplu va fi n cur`nd urmat de altele a c[ror prezentare o vom g[zdui cu interes n paginile Buletinului astfel nc` t dup[anul de tranziie 2002, Rom`nia s[fie n situaia de a-i rezolva singur[problemele de compatibilitate electromagnetic[prin recunoa]tarea organismelor de certificare i a laboratoarelor n ncerc[ri.

Prof.Dr.Ing. Andrei Marinescu
Pre]edinte ACER

*) *Obiectiv premiat de Academia de tiine Tehnice din Rom`nia (ASTR) i de Agenia Naional[de tiine, Tehnologie i Inovare (ANSTI) n decembrie 2000.*

Camera semianecoic[de la ICMET Craiova
Semi-anechoic chamber (SAC) from ICMET Craiova

DIMENSIUNI GEOMETRICE: 8 × 4 × 4 m

DISTANȚA DE MĂSURARE: 3 m

CARACTERISTICI TEHNICE

- **IMUNITATE** conform EN 61000-4-3

#n zona de măsurare (L×H=1,5 × 1,5 m) câmp uniform în limitele de toleranță impuse (0dB, +6dB) pentru cel puțin 75% din suprafață (12 din cele 16 puncte de măsurare).
 Prevederile EN 61000-4-3 sunt garantate în domeniul de frecvențe: 80MHz÷18GHz

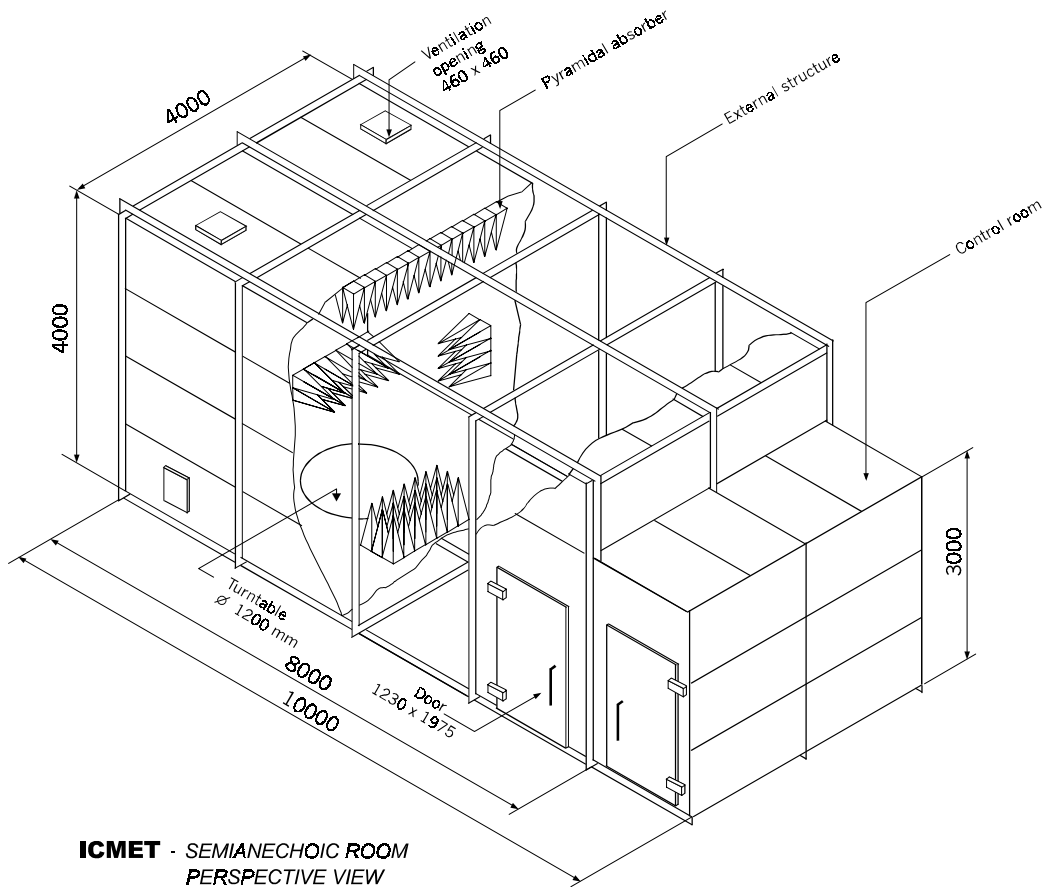
- **EMISII RADIATE** conform EN 55022: Preconformitate

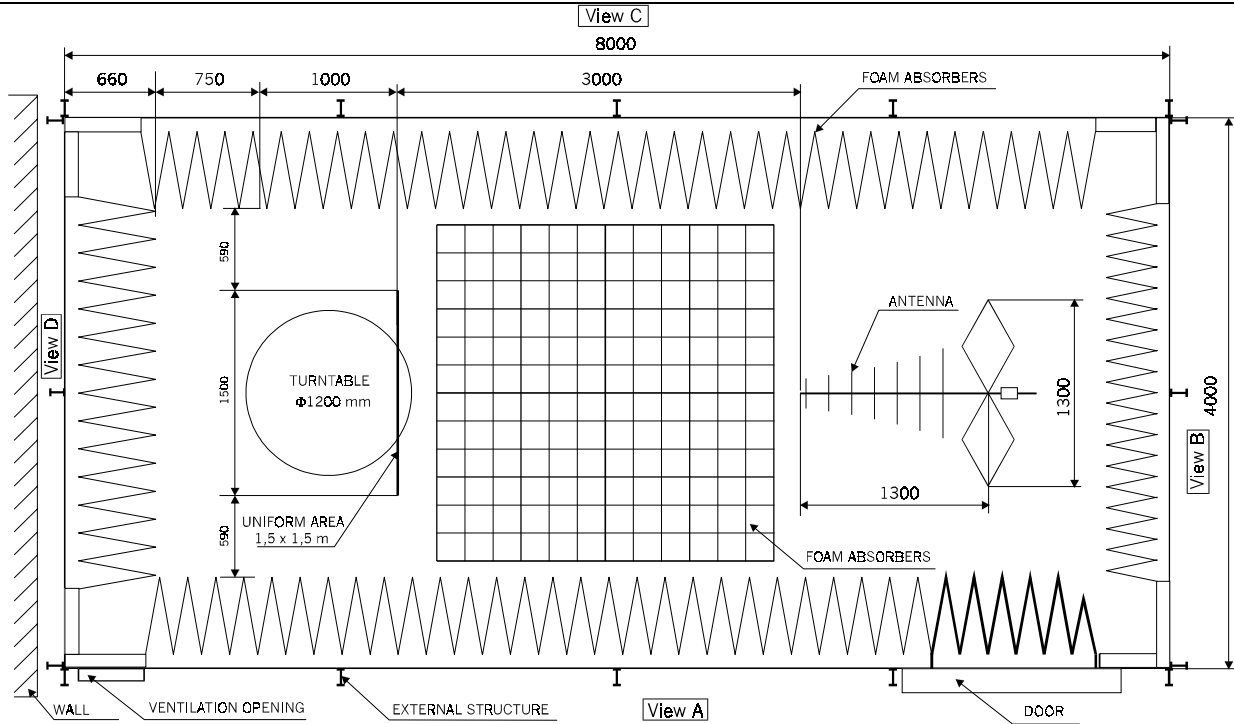
#n zona "liniitit" (diametru 1m)
 30÷90MHz NSA: ± 9,5dB
 90÷200MHz NSA: ± 6,5dB
 200÷1GHz NSA: ± 4dB
 1÷18GHz NSA: ± 4dB

SOLUȚIA TEHNICĂ

- Camera ecranată: construcție din tablă de OL 1,5mm grosime sudată în atmosferă neutră
- Placare cu absorberi piramidali din spumă poliuretanică cu celule impregnate cu particule de carbon fixate cu adeziv rezistent la temperaturi până la 600°C (30sec) și stabil în câmpuri electrice până la 350V/m.
- **Dimensiuni utile cameră:** 6,885 × 2,680 × 3,340m
- Dimensiuni absorberi:
 - Tavan, pereți laterali, peretele din spatele EUT APM 66 610 × 610 × 660mm ε_r=1
 - Peretele din spatele antenei APM 45 610 × 610 × 455mm ε_r=1
 - Collurile camerei (absorbant plat) P75 1220 × 610 × 75mm ε_r=1
- Greutate totală absorberi: 1500Kg
- Fixare absorberi: lipire cu adeziv neinflamabil
- Reflectivitate absorberi (dB): conform tabelului

| Frecvența | 80MHz | 100MHz | 150MHz | 300MHz | 500MHz | 1GHz | 2GHz | 8GHz | 12GHz | ≥18GHz |
|-----------|-------|--------|--------|--------|--------|------|------|------|-------|--------|
| APM45 | -1,5 | -3 | -8 | -22 | -28 | -33 | -36 | -48 | -49 | -53 |
| APM66 | -6 | -8 | -12 | -24 | -30 | -40 | -45 | -50 | -50 | -53 |

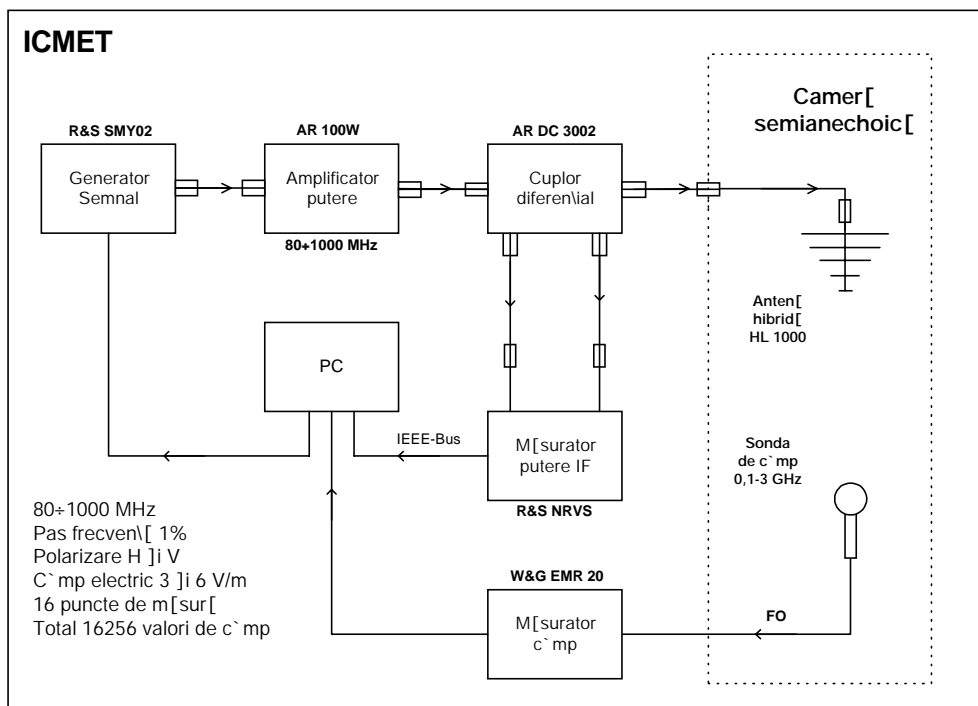




ICMET - SEMIANECHOIC ROOM - TOP VIEW Height: 4 meters

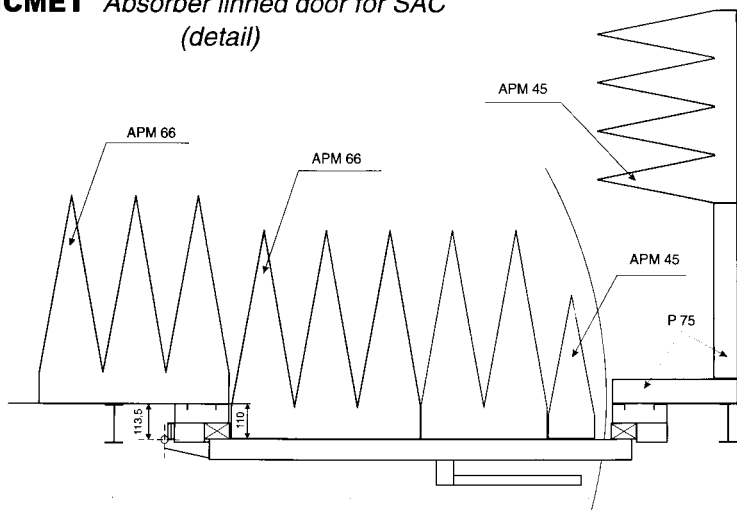
Schema bloc a sistemului de măsurare a uniformității câmpului electric
în planul de măsură EN 61000-4-3

Block diagram of the measuring system for electric field uniformity in the
measurement plane EN 61000-4-3

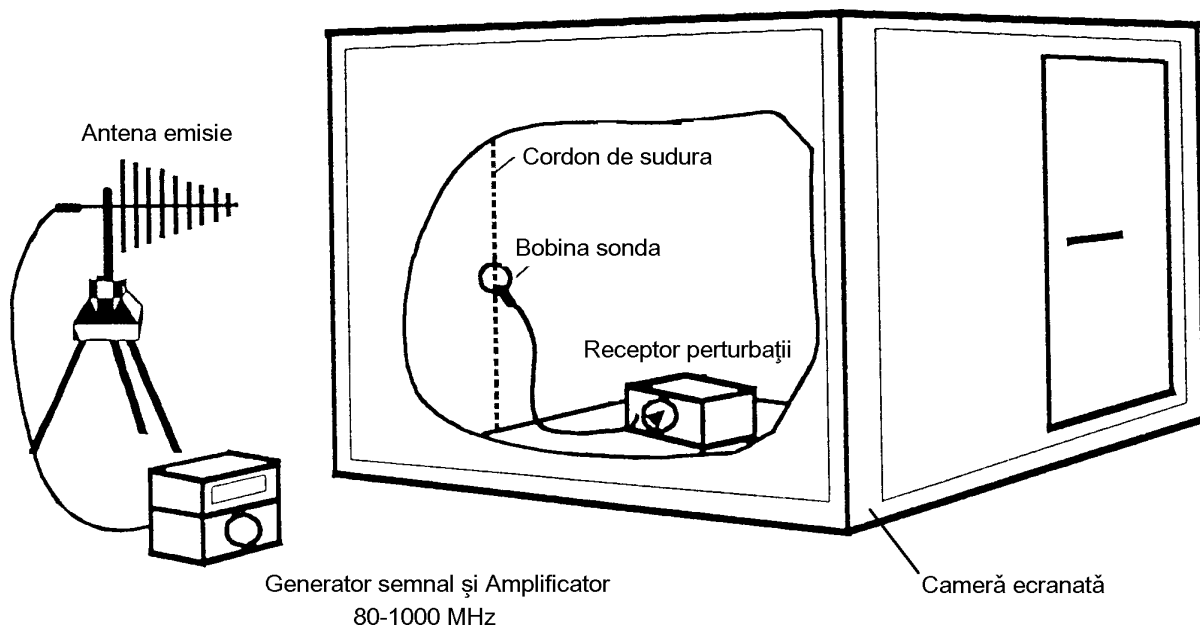


Detaliu tratare u][
Door approach detail

ICMET Absorber lined door for SAC
 (detail)



Modul de detectare a fisurilor @ ecran
Shielding Leakage-Test



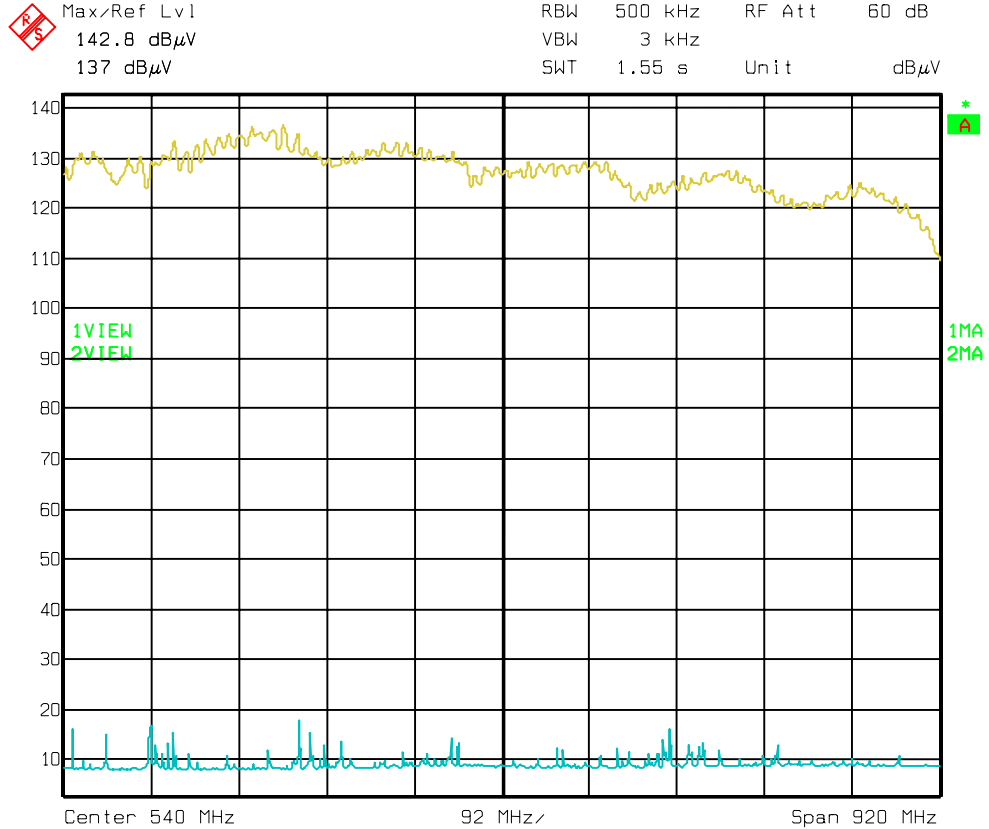
M[ur[ri (zona de Nord) pentru determinarea atenu[rii ecranului Measurements (North area) to determine shielding attenuation

M[ur[re direct[(curba superioar[]) i semnalul recep[ionat în interior (curba inferioar[]).

M[ur[ri efectuate cu analizorul de spectru R & S tip FSEA 30 20Hz÷3,5GHz.

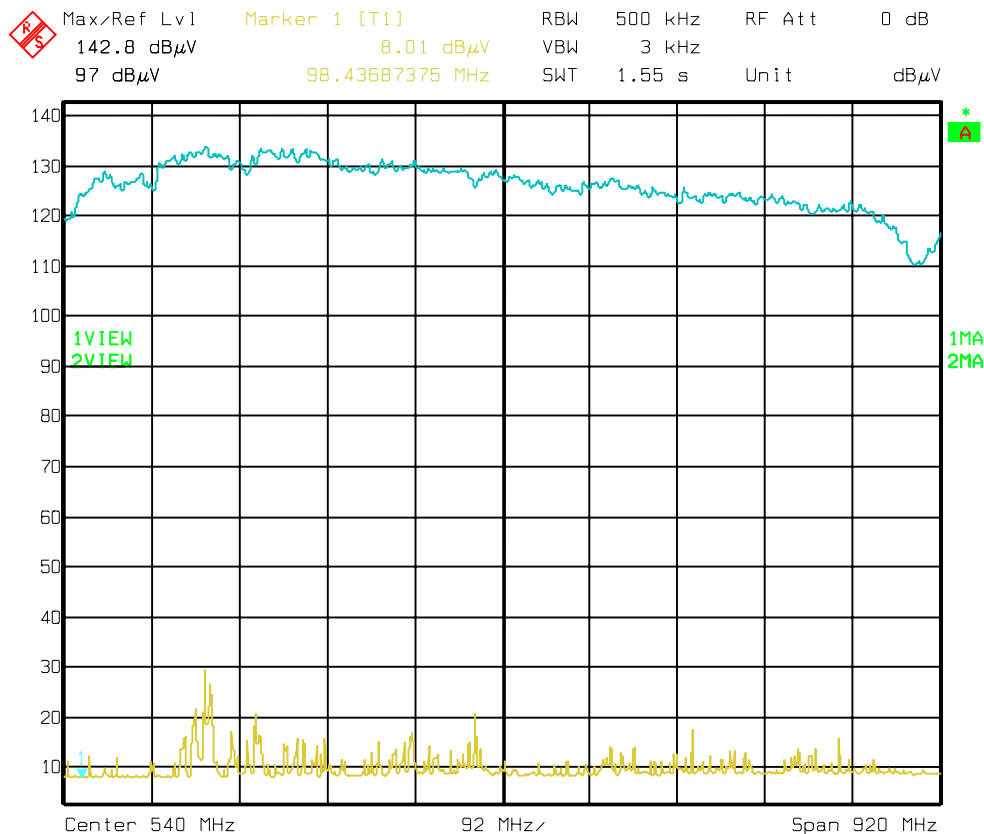
a) cu antena în pozi[ie orizontal[]

b) cu antena în pozi[ie vertical[]



a)

Date: 15.MAY.00 14:38:36

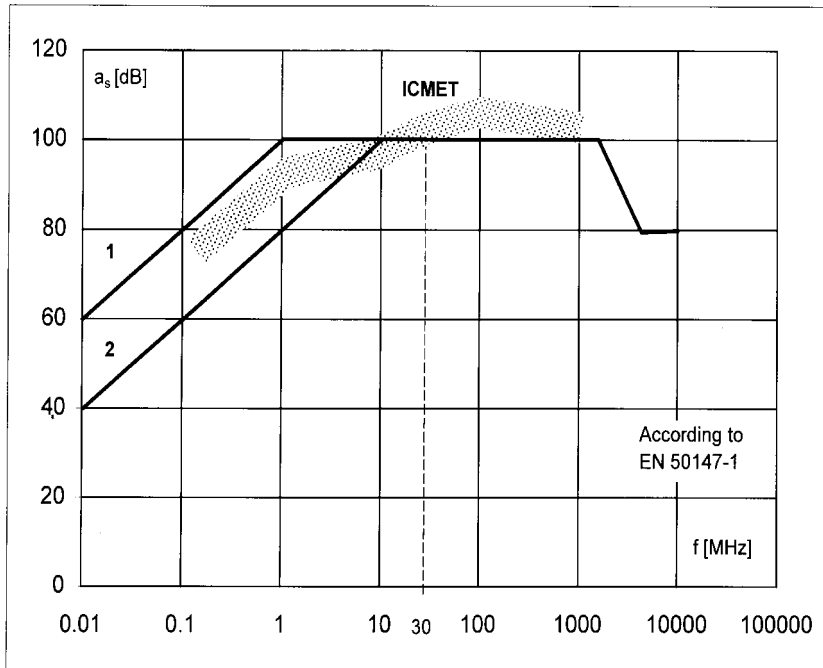


b)

Date: 17.MAY.00 9:16:40

Eficacitatea ecran[rii camerei semianechoice de la ICMET-Craiova

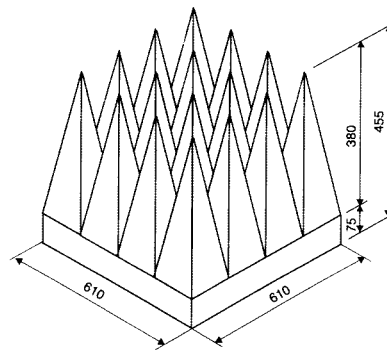
Shielding Effectiveness of ICMET Semi-anechoic Chamber



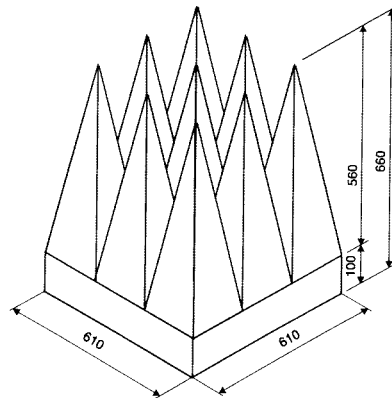
- 1 high performance of shielded enclosure
- 2 standard performance of shielded enclosure

Tipul de absorberi utilizați

Used absorber type

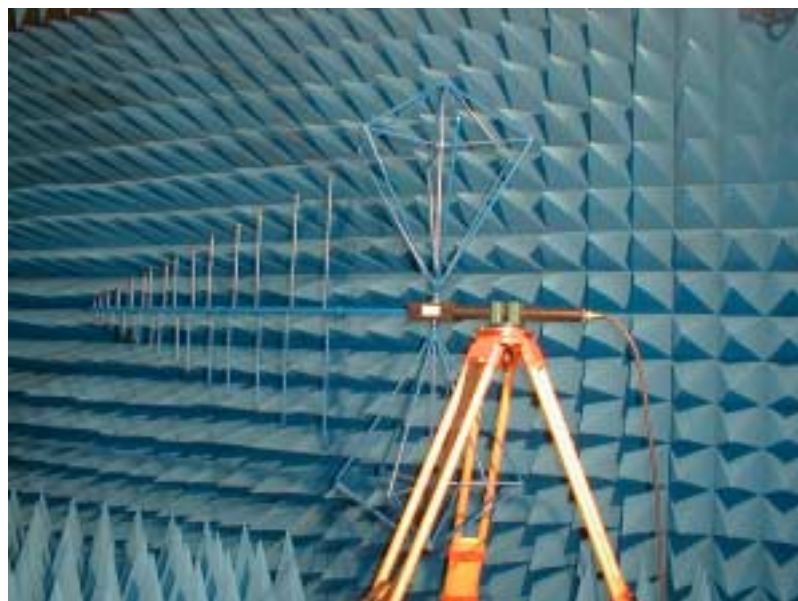
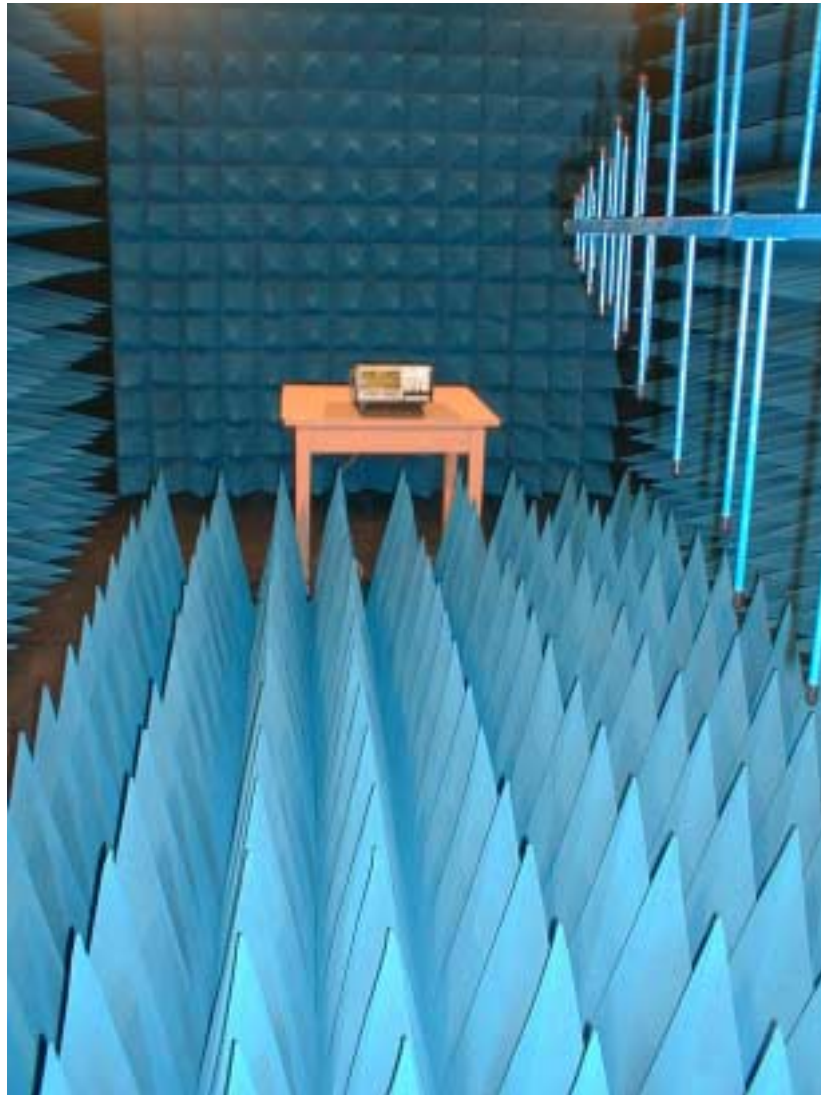


Hytral Pyramidal Absorber APM 45

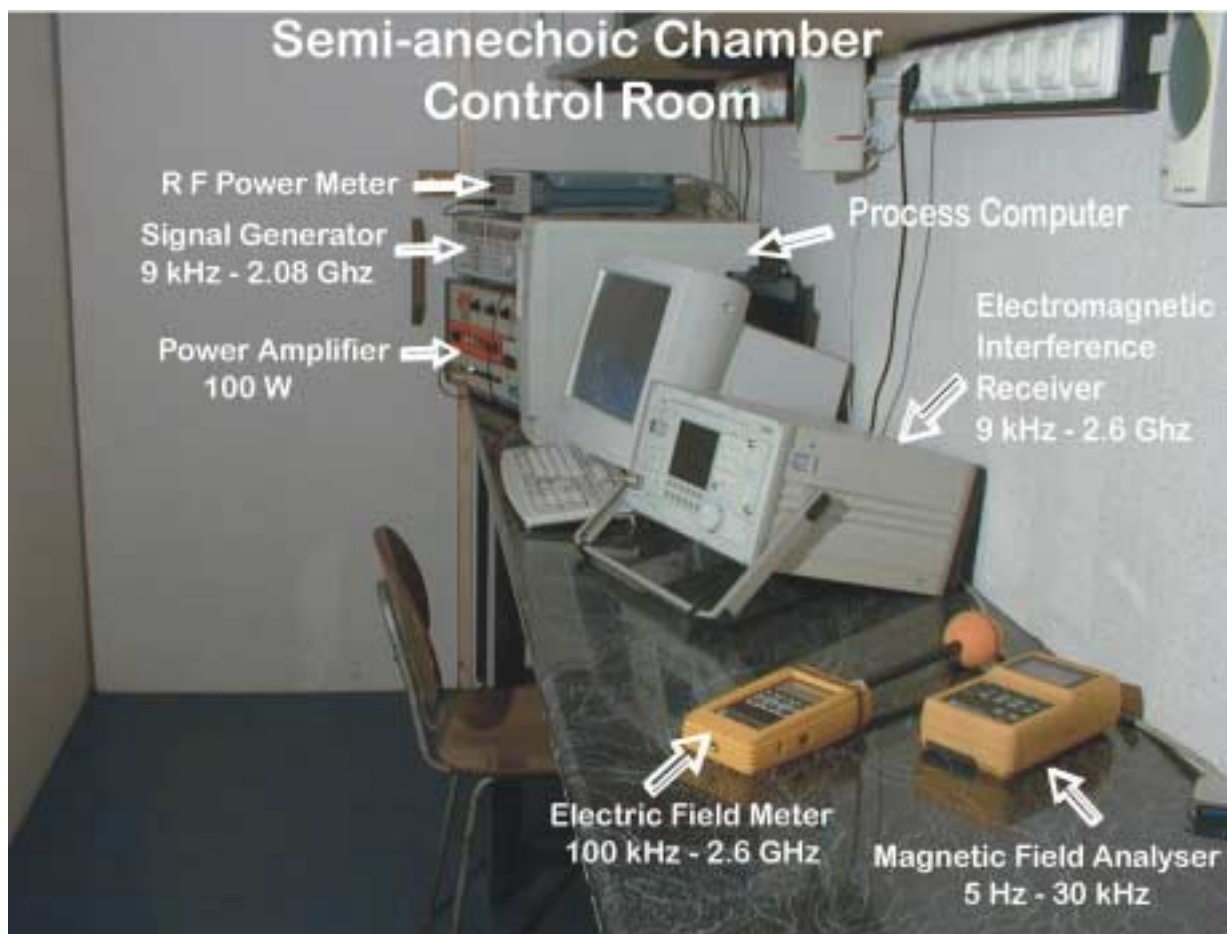


Hytral Pyramidal Absorber APM 66

Vedere @ interiorul camerei semianecoice
Inside view of semi-anechoic chamber



Camera de comandă[
Control Room



Detalii alimentare filtrat[. Panouri de ventilație
Filtered power supply details. Ventilation panel



Camera semianechoic[- Echipament specific Semi-anechoic chamber - Dedicated equipment

- **Generator de semnal** tip SMY02
Rohde & Schwarz
9kHz÷2,08GHz
- **Amplificator de putere** tip 100W1000M1
Amplifier Research
80MHz÷1GHz
- **Cuplor direccional** tip DC3002
Amplifier Research
100kHz÷1GHz
- **Sensor termic de putere** tip NRV-Z51
Rohde & Schwarz
DC÷18GHz
- **M[ur[tor de putere** tip NRVS
Rohde & Schwarz
DC÷26,5GHz
- **Receptor de perturba[ii** tip SMV 42
Schaffner MEB
9KHz÷2,6GHz
- **Anten[hibrid[de band[larg[** tip HR1000
Rolf Heine Hochfrequenztechnik
20MHz÷1GHz
- **M[ur[tor de c`mp electric** tip EMR 20
Wandel & Goltermann
100kHz÷2,6GHz
- **Celul[μTEM & sensor transfer c`mp** tip TFS-11
Schaffner MEB
10MHz÷1GHz
- **Sonde de c`mp (electric & magnetic)** tip HZ
Hameg
100kHz÷1GHz

| Din cuprinsul acestui num[r | Pagina |
|---|--------|
| ➤ Prima camer[semianechoic[din Rom`nia..... | 1 |
| ➤ Camera semianechoic[de la ICMET Craiova..... | 2 |
| ➤ Schema bloc a sistemului de m[urare a uniformit[iei c`mpului electric @ planul de m[ur[EN 61000-4-3..... | 3 |
| ➤ Detaliu tratare u[..... | 4 |
| ➤ Modul de detectare a fisurilor @ ecran..... | 4 |
| ➤ M[ur[ri (zona de Nord) pentru determinarea atenu[rrii ecranului..... | 5 |
| ➤ Eficacitatea ecran[rrii camerei semianechoice de la ICMET-Craiova..... | 6 |
| ➤ Tipul de absorberi utiliza[i..... | 6 |
| ➤ Vedere @ interiorul camerei semi-anechoice..... | 7 |
| ➤ Camera de comand[..... | 8 |
| ➤ Detalii alimentare filtrat[. Panouri de ventila[ie..... | 8 |
| ➤ Camera semianechoic[- Echipament specific..... | 9 |

Ob[inerea calit[iei de membru ACER

Calitatea de membru ACER poate fi ob[inut[prin completarea unei cereri de @nscriere tip semnat[de conducerea unit[iei respective (director [i contabil [ef) pentru persoanele juridice [i @ nume propriu pentru persoanele fizice. Cererea este supus[aprob[rrii Consiliului Director ACER. Taxa de @nscriere este stabilit[la 50 USD / persoan[juridic[]i 3 USD / persoan[fizic[.

Cotiza[ia anual[este stabilit[la 50 USD / persoan[juridic[]i 3 USD / persoan[fizic[.

Sumele care reprezint[echivalentul @ lei al taxelor de mai sus se pot vira @ contul nr. 2511.1-456.1/ROL deschis la BCR, Filiala L[pu], Craiova sau se pot pl[ti direct la sediul ACER din Craiova.

Buletinul ACER nu-[i asum[nici o r[spundere sau obliga[ie pentru corectitudinea materialelor care provin din surse exterioare. Referirea la produse, publica[ii, software sau servicii are caracter de informare [i nu reprezint[op[tiunea ACER.

Persoane de contact : Dr. ing. Andrei Marinescu, Ing. Silvia Popescu
 Traduceri: fiz. Elena Popescu, tehnoredactarea computerizat[: ing. Aida B@cu
 Tel.: +40 51 437795; 436866, Tel. mobil: 094781025; Fax: +40 51 415482; 416726,
 E-mail: marinescu@icmet.ro; http://www.acero.ro
 Sediul ACER se afl[la ICMET-Craiova , Calea Bucure[ti 144, 1100 Craiova
 Cod fiscal: 9752740 Cont bancar: 2511.1-456.1/ROL BCR Craiova, Filiala L[pu]